

210D0082 eAir W2-80-60 数据表 V1-4

技术参数	单位	参数值
		400V
额定气压 <i>Nennluftdruck</i>	[bar]	12.5
最大流量 @ 10 bar <i>Maximaler Volumenstrom @ 10 bar</i>	[l/min]	325
最大流量 @ 6.5 bar <i>Maximaler Volumenstrom @ 6.5 bar</i>	[l/min]	360
额定流量 @ 10 bar <i>Nennvolumenstrom @ 10 bar</i>	[l/min]	270
转速区间 <i>Drehzahlbereich</i>	[rpm] [1/min]	1000 - 3500
额定转速 <i>Nenndrehzahl</i>	[rpm] [1/min]	3000
驱动方式 <i>Antriebstyp</i>	[]	直驱 <i>direkt</i>
电机类型 <i>Motortyp</i>	[]	永磁同步电机 <i>Permanenterregter Synchronmotor</i>
电机额定输出功率 @ 额定转速基于 12.5 bar <i>Motornennleistung @ Nenndrehzahl / 12.5 bar</i>	[kW]	3.6
电机额定扭矩 @ 12.5 bar <i>Nenndrehmoment Motor @ 12.5 bar</i>	[Nm]	11.5
电机线电压 <i>Nennspannung Motor</i>	[V _{RMS}]	400
电机额定电流 @ 额定转速基于 12.5 bar <i>Nennstrom Motor @ Nenndrehzahl / 12.5 bar</i>	[A _{RMS}]	7.9
安全阈值设定 <i>Sicherheitsventileinstellung</i>	[bar]	14
油残留值 <i>Ölrückstände</i>	[ppm]	<3
油量 <i>Ölmenge</i>	[l]	~1.5
油的额定温度 <i>Nenntemperatur Öl</i>	[°C]	70
油的最大温度 <i>Max. Öltemperatur</i>	[°C]	105
额定空气温度 <i>Nenntemperatur Luft</i>	[°C]	<85
防冷凝系统 <i>Kondensatableitung</i>	[]	自动 <i>automatisch</i>
噪音等级 @ 2500 rpm <i>Geräuschpegel @ 2500 1/min</i>	[dB(A)]	68

环境温度区间* <i>Minimale/Maximale Umgebungstemperatur*</i>	[°C]	-30 / 80
最大相对湿度 <i>Maximale relative Luftfeuchtigkeit</i>	[%]	85
防护等级 <i>Schutzart</i>	[]	IP 67
长 / 宽 / 高 <i>Grundmaße: Länge / Breite / Höhe</i>	[mm]	500 / 320 / 350
可使用的压缩机油 <i>Zugelassenes Kompressoröl</i>	[]	基于 DIN ISO 3448 VG46 Nach DIN ISO 3448 VG46
冷却介质 (压缩机主机 / 电机) <i>Kühlmittel (Kompressor / Motor)</i>	[]	乙二醇 50%-水 50% Wasser/Ethylenglykol 50/50
额定流量 (电机冷却介质) <i>Nennvolumenstrom (Motorkühlung)</i>	[l/min]	6
压力损失 @ 额定流量 <i>Druckverlust @ Nennvolumenstrom</i>	[bar]	0.025
最大冷却压力 (电机冷却介质) <i>Maximaler Kühlmitteldruck</i>	[bar]	3
最高温度 (电机冷却介质) <i>Maximale Kühlmitteltemperatur</i>	[°C]	60
质量 <i>Gewicht</i>	[kg]	28.8



* 为了让压缩机在环境温度低于+3 °C 能够被启动,压缩机的“低温硬件和软件解决方案”是必要的, 以避免压缩机内部结冰。

eAir V60 W2 能够应用于 -30 °C / +80 °C 的环境温度 (正常驾驶) . 如果压缩机在低于 -15 °C 的环境温度下使用,我们建议使用合成液压油。



* Um den Kompressor bei einer Umgebungstemperatur von unter +3 °C starten zu können, ist die Serienmäßig verfügbare **“Niedertemperatur Hardware- und Softwarelösung”** notwendig.

Der eAir V60 W2 ist für Umgebungstemperaturen von -30°C / +80 °C, bei normalen Fahranwendungen, geeignet. Wird der Kompressor bei Umgebungstemperaturen von unter -15°C eingesetzt, empfehlen wir ein synthetisches Hydrauliköl zu verwenden.

Motor MMA 80-8-60-A-...-W2

技术参数	单位	参数值
		400 V
绕组类型 <i>Wicklungsvariante</i>	[]	A
功率 <i>Leistung</i>	[kW]	5.2
额定转矩 (@ 100°C*) <i>Nenn Drehmoment (@100°C*)</i>	[Nm]	11.5
额定转矩 (@ 120°C*) <i>Nenn Drehmoment (@ 120°C*)</i>	[Nm]	16.5
最大转矩 (@ 100°C*) (60 sec.) <i>Max. Drehmoment (@ 100°C) (60 sec.)</i>	[Nm]	21.5
最大转矩 (@ 120°C*) (30 sec.) <i>Max. Drehmoment (@ 120°C) (30 sec.)</i>	[Nm]	21.5
额定转速 <i>Nenn Drehzahl</i>	[rpm]	3000
最大转速 <i>Max. Drehzahl</i>	[rpm]	3800
频率 <i>Freq.</i>	[Hz]	400
磁极对数 <i>Polpaare</i>	[]	8
额定电流 @ 额定转矩 120°C <i>Nennstrom @ Nenn Drehmoment 120°C</i>	[A _{RMS}]	11.5
额定电流 @ 最大转矩 <i>Max. Strom @ max. Drehmoment</i>	[A _{RMS}]	15.4
电机线电压 <i>Nennphasenspannung Motor</i>	[V _{RMS}]	400
直流母线电压 <i>Zwischenkreisspannung</i>	[V]	>560
相-中性点:		
k_E	[V _{RMS} /krpm] <i>[V_{RMS}/ 1000 min⁻¹]</i>	57
R_{Ph,20}	[Ohm]	0.63
L_d	[mH]	2.7
L_q	[mH]	2.85
相-相:		
k_{E,LL}	[V _{RMS} /krpm] <i>[V_{RMS}/ 1000 min⁻¹]</i>	98.7
R_{LL,20}	[Ohm]	1.26
L_{LL,d}	[mH]	5.4
L_{LL,q}	[mH]	5.7

接线方式 <i>Verbindung</i>	[]	Y
惯性矩 <i>Trägheitsmoment</i>	[kgm ²]	0.0020
重量 <i>Gewicht</i>	[kg]	8.6
防护级别 <i>Schutzklasse</i>	[]	IP67
耐热等级 <i>Wärmeklasse</i>	[]	H
热保护 <i>Wärmeschutz</i>	[]	PTC (Pt1000 基于需求) <i>PTC (Pt1000 auf Anfrage)</i>
转动方向** <i>Drehrichtung **</i>	[]	顺时针方向 <i>rechtsläufig</i>



为了能够驱动电机，需要一个可以对永磁电机进行**无传感器控制**的变频器，因为电机本身没有位置传感器或编码器。



* 线圈的温度

性能数据通过热解藕电机，基于60°C且流量为6 L/ min的冷却液（水-乙二醇50%-50%）测定。



**根据 DIN-EN60034-8 定义转向方向（电机轴向）。应用于 eAir V60 W2 的电机必须逆时针（向左）运行，因为逆变器的转向方向必须相反。



*Um den Motor in Betrieb nehmen zu können, wird ein Frequenzumrichter benötigt, der eine **sensorlose Steuerung** für Permanentmagnet-Motoren ausführen kann, da der Motor keinen eigenen Positionssensor oder Drehgeber besitzt.*



* *Wicklungstemperatur*

Die Leistungsdaten wurden mit einem thermisch entkoppelten Motor, einer Kühlmitteltemperatur von 60°C bei 6 l/min Volumenstrom (Wasser / Ethylenglykol 50 / 50) bestimmt.



*** Die Rotationsrichtung ist nach DIN-EN60034-8 (im Blick auf die Motorwelle) definiert. Für die eAir V60 W2 Anwendung muss der Motor gegen den Uhrzeigersinn (links) laufen und deshalb muss die Drehrichtung im Wechselrichter umgekehrt werden.*

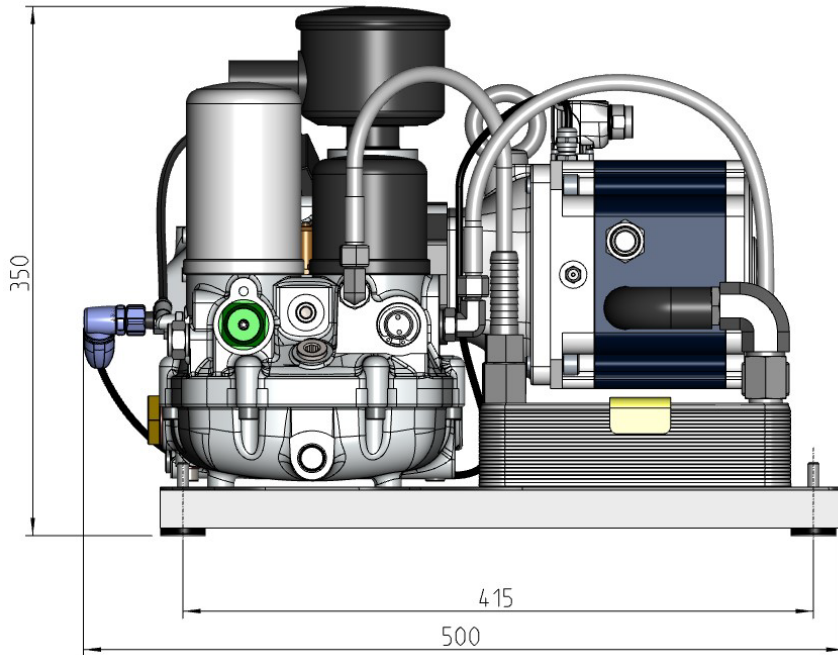


Fig. 1 eAir V60 W2-80-60 侧视图
eAir V60 W2-80-60 Seitenansicht

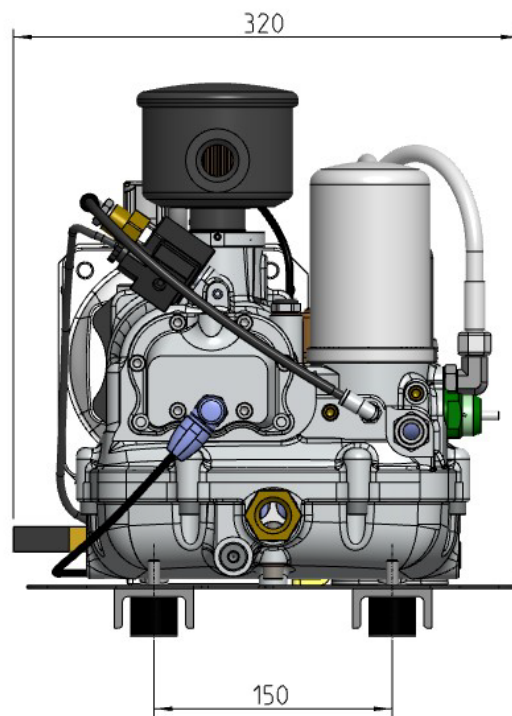


Fig. 2 eAir V60 W2-80-60 主视图
eAir V60 W2-80-60 Vorderansicht