

## 210D0081 eAir W2-80-60 Datasheet V1-4

Parameter	Unit Einheit	Value / Wert
		230V
<b>Rated air pressure</b> <i>Nennluftdruck</i>	[bar]	12.5
<b>Max. flow rate @ 10 bar</b> <i>Maximaler Volumenstrom @ 10 bar</i>	[l/min]	325
<b>Max. flow rate @ 6.5 bar</b> <i>Maximaler Volumenstrom @ 6.5 bar</i>	[l/min]	360
<b>Rated flow rate @ 10 bar</b> <i>Nennvolumenstrom @ 10 bar</i>	[l/min]	270
<b>Device speed range</b> <i>Drehzahlbereich</i>	[rpm] [1/min]	1000 - 3500
<b>Rated speed</b> <i>Nenndrehzahl</i>	[rpm] [1/min]	3000
<b>Drive type</b> <i>Antriebstyp</i>	[ ]	direct <i>direkt</i>
<b>Motor type</b> <i>Motortyp</i>	[ ]	Permanent Magnet Synchronous Motor <i>Permanenterregter Synchronmotor</i>
<b>Motor output power @ rated speed / 12.5 bar</b> <i>Motornennleistung @ Nenndrehzahl / 12.5 bar</i>	[kW]	3.6
<b>Motor rated torque @ 12.5 bar</b> <i>Nenndrehmoment Motor @ 12.5 bar</i>	[Nm]	11.5
<b>Motor rated phase to phase voltage</b> <i>Nennspannung Motor</i>	[V <sub>RMS</sub> ]	230
<b>Motor rated current @ rated speed / 12.5 bar</b> <i>Nennstrom Motor @ Nenndrehzahl / 12.5 bar</i>	[A <sub>RMS</sub> ]	13.8
<b>Safety valve setup</b> <i>Sicherheitsventileinstellung</i>	[bar]	14
<b>Oil residue</b> <i>Ölrückstände</i>	[ppm]	<3
<b>Oil Quantity</b> <i>Ölmenge</i>	[l]	~1.5
<b>Nominal oil temperature</b> <i>Nenntemperatur Öl</i>	[°C]	70
<b>Maximum oil temperature</b> <i>Max. Öltemperatur</i>	[°C]	105
<b>Nominal air temperature</b> <i>Nenntemperatur Luft</i>	[°C]	<85
<b>Anti-condensing system</b> <i>Kondensatableitung</i>	[ ]	Automatic <i>automatisch</i>
<b>Noise level @ 2500 rpm</b> <i>Geräuschpegel @ 2500 1/min</i>	[dB(A)]	68

<b>Ambient temperature range*</b> <i>Minimale/Maximale Umgebungstemperatur*</i>	[°C]	-30* / 80
<b>Maximum relative humidity</b> <i>Maximale relative Luftfeuchtigkeit</i>	[%]	85
<b>Protection class</b> <i>Schutzart</i>	[ ]	IP 67
<b>Base: length / width / height</b> <i>Grundmaße: Länge / Breite / Höhe</i>	[mm]	500 / 320 / 350
<b>Approved compressor oil</b> <i>Zugelassenes Kompressoröl</i>	[ ]	Acc. DIN ISO 3448 VG46 Nach DIN ISO 3448 VG46
<b>Coolant (air end / motor)</b> <i>Kühlmittel (Kompressor / Motor)</i>	[ ]	Water/Ethylenglycol 50/50 Wasser/Ethylenglykol 50/50
<b>rated flow rate (motor coolant)</b> <i>Nennvolumenstrom (Motorkühlung)</i>	[l/min]	6
<b>Pressure drop @ rated flow rate</b> <i>Druckverlust @ Nennvolumenstrom</i>	[bar]	0.025
<b>Max. cooling pressure (motor coolant)</b> <i>Maximaler Kühlmitteldruck</i>	[bar]	3
<b>Coolant max temperature</b> <i>Maximale Kühlmitteltemperatur</i>	[°C]	60
<b>Weight</b> <i>Gewicht</i>	[kg]	28.8



\* In order to start-up the compressor at ambient temperatures below +3 °C, e.g. after parking the vehicle outside overnight in the winter, the **“Low-Temperature Hardware- and Software solution”** for the compressor is **mandatory** to avoid ice building up inside the compressor.

For normal driving operation, the ambient operating range is -30 °C / +80 °C. When operating the compressor at ambient air temperatures below -15 °C, we recommend using synthetic hydraulic oil.



\* Um den Kompressor bei einer Umgebungstemperatur von unter +3 °C starten zu können, ist die Serienmäßig verfügbare **“Niedertemperatur Hardware- und Softwarelösung”** notwendig.

Der eAir V60 W2 ist für Umgebungstemperaturen von -30°C / +80 °C, bei normalen Fahrmanövern, geeignet. Wird der Kompressor bei Umgebungstemperaturen von unter -15°C eingesetzt, empfehlen wir ein synthetisches Hydrauliköl zu verwenden.

## Motor MMA 80-8-60-C-...-W2

Parameter	Unit Einheit	Value / Wert
		230V
<b>Winding type</b> <i>Wicklungsvariante</i>	[ ]	C
<b>Power</b> <i>Leistung</i>	[kW]	5.2
<b>Torque (rated @ 100°C*)</b> <i>Nenn Drehmoment (@100°C*)</i>	[Nm]	11.5
<b>Torque (rated @ 120°C*)</b> <i>Nenn Drehmoment (@120°C*)</i>	[Nm]	16.5
<b>Torque (max @100°C) (60 sec.)</b> <i>Max. Drehmoment (@100°C) (60 sec.)</i>	[Nm]	21.5
<b>Torque (max @120°C) (30 sec.)</b> <i>Max. Drehmoment (@120°C) (30 sec.)</i>	[Nm]	21.5
<b>Speed (rated)</b> <i>Nenn Drehzahl</i>	[rpm]	3000
<b>Speed (max)</b> <i>Max. Drehzahl</i>	[rpm]	3800
<b>Freq.</b> <i>Freq.</i>	[Hz]	400
<b>Pole pairs</b> <i>Polpaare</i>	[ ]	8
<b>Current (rated) @ rated torque 120°C</b> <i>Nennstrom @ Nenn Drehmoment 120°C</i>	[A <sub>RMS</sub> ]	19.8
<b>Current (max) @ max torque 120°C</b> <i>Max. Strom @ max. Drehmoment @ 120°C</i>	[A <sub>RMS</sub> ]	26.1
<b>Motor voltage (rated phase to phase)</b> <i>Nennphasenspannung Motor</i>	[V <sub>RMS</sub> ]	230
<b>DC-link voltage</b> <i>Zwischenkreisspannung</i>	[V]	>325
<b>Phase:</b>		
<b>k<sub>E</sub></b>	[V <sub>RMS</sub> /krpm] <i>[V<sub>RMS</sub>/1000 min<sup>-1</sup>]</i>	33.8
<b>R<sub>Ph,20</sub></b>	[Ohm]	0.21
<b>L<sub>d</sub></b>	[mH]	0.90
<b>L<sub>q</sub></b>	[mH]	0.95
<b>Line to line:</b>		
<b>k<sub>E,LL</sub></b>	[V <sub>RMS</sub> /krpm] <i>[V<sub>RMS</sub>/1000 min<sup>-1</sup>]</i>	58.5
<b>R<sub>LL,20</sub></b>	[Ohm]	0.42
<b>L<sub>LL,d</sub></b>	[mH]	1.80
<b>L<sub>LL,q</sub></b>	[mH]	1.90

<b>Connection</b> <i>Verbindung</i>	[ ]	Y
<b>Moment of inertia</b> <i>Trägheitsmoment</i>	[kgm <sup>2</sup> ]	0.0020
<b>Weight</b> <i>Gewicht</i>	[kg]	8.6
<b>Protection class</b> <i>Schutzklasse</i>	[ ]	IP67
<b>Thermal class</b> <i>Wärmeklasse</i>	[ ]	H
<b>Thermal protection</b> <i>Wärmeschutz</i>	[ ]	PTC (Pt1000 on request) <i>PTC (Pt1000 auf Anfrage)</i>
<b>Rotational direction**</b> <i>Drehrichtung **</i>	[ ]	Clockwise <i>rechtsläufig</i>



In order to run the motor, a frequency inverter capable of conducting **sensorless control** for permanent magnet motors is needed, because the motor has no own position sensor or encoder.



\* Winding temperature

Performance data were determined with a thermally decoupled engine and a coolant temperature of 60°C at 6 l/min (water/ethylen glycol 50/50)



\*\*The Rotational Direction is defined according to DIN-EN60034-8 (looking on the motor shaft). For the eAir V60 W2 application the motor has to run counter-clockwise (left) and therefore the rotational direction in the inverter has to be inverted.



Um den Motor in Betrieb nehmen zu können, wird ein Frequenzumrichter benötigt, der eine **sensorlose Steuerung** für Permanentmagnet-Motoren ausführen kann, da der Motor keinen eigenen Positionssensor oder Drehgeber besitzt.

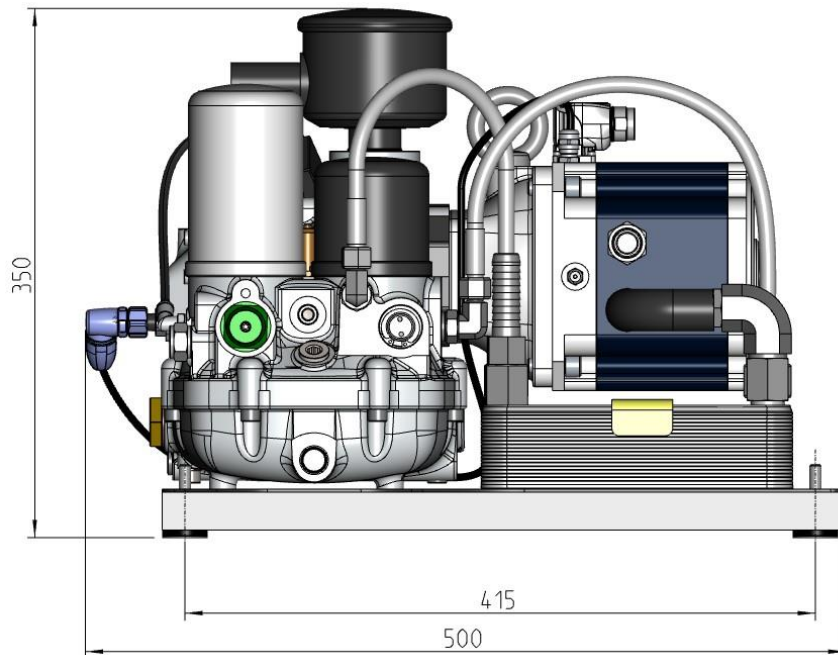


\* Wicklungstemperatur

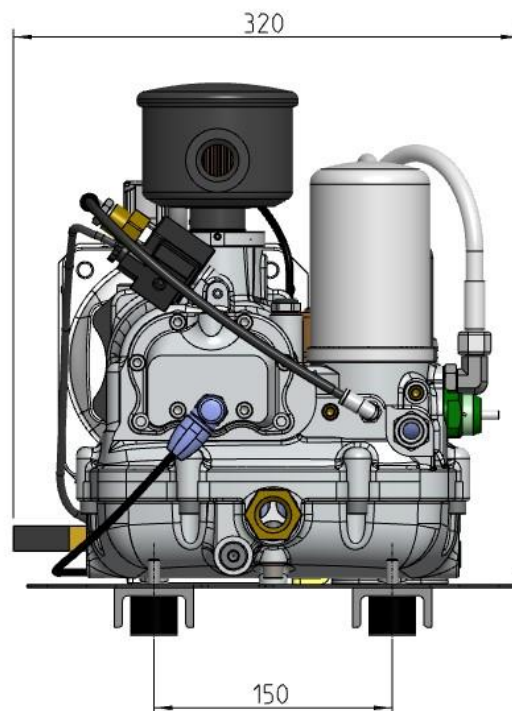
Die Leistungsdaten wurden mit einem thermisch entkoppelten Motor, einer Kühlmitteltemperatur von 60°C bei 6 l/min Volumenstrom (Wasser / Glykol 50 / 50) bestimmt.



\*\* Die Rotationsrichtung ist nach DIN-EN60034-8 (im Blick auf die Motorwelle) definiert. Für die eAir V60 W2 Anwendung muss der Motor gegen den Uhrzeigersinn (links) laufen und deshalb muss die Drehrichtung im Wechselrichter umgekehrt werden.



**Fig. 1 eAir V60 W2-80-60 Side View**  
*eAir V60 W2-80-60 Seitenansicht*



**Fig. 2 eAir V60 W2-80-60 Front side**  
*eAir V60 W2-80-60 Vorderansicht*