

210D0051 eServo C13 W2-80-90 Datasheet V1-4

Parameter	Unit/Einheit	Value / Wert
		400V
Displacement <i>Verdrängungsvolumen</i>	[ccm/rev] [cm ³ /U]	12.6
Flow rate @ rated speed <i>Volumenstrom @ Nenndrehzahl</i>	[l/min]	18
System pressure (rated / max) <i>Systemdruck (nominal / max)</i>	[bar]	100 / 190
Device speed range <i>Drehzahlbereich</i>	[rpm] [1/min]	500 - 1500
Rated speed <i>Nenndrehzahl</i>	[rpm] [1/min]	1500
Drive type <i>Antriebstyp</i>	[]	direct <i>direkt</i>
Motor type <i>Motortyp</i>	[]	Permanent Magnet Synchronous Motor <i>Permanenterregter Synchronmotor</i>
Motor rated output power @ rated speed <i>Motormennleistung @ Nenndrehzahl</i>	[kW]	3.4
Motor torque @ rated pressure <i>Nenndrehmoment Motor @ Nenndruck</i>	[Nm]	21.5
Motor max. torque <i>Max. Drehmoment Motor</i>	[Nm]	41.5
Motor rated phase to phase Voltage <i>Nennspannung Motor</i>	[V _{RMS}]	400
Current (rated) @ rated pressure <i>Nennstrom Motor @ Nenndruck</i>	[A _{RMS}]	6.8
Current (max.) @ max. pressure <i>Max. Strom Motor @ max. Druck</i>	[A _{RMS}]	13.5
Duration Overload <i>Dauer Überlast</i>	[s]	60
Ambient temperature range <i>Minimale/Maximale Umgebungstemperatur</i>	[°C]	-30 / 80
Noise level <i>Geräuschpegel</i>	[dB(A)]	55
Protection class <i>Schutzart</i>	[]	IP 67
Base length <i>Länge</i>	[mm]	289
Base width <i>Breite</i>	[mm]	157
Base height <i>Höhe</i>	[mm]	226
Approved hydraulic pump unit oil <i>Zertifiziertes Öl für Pumpe</i>	[]	See information below <i>Siehe Informationen unten</i>
Motor coolant <i>Kühlmittel (Motor)</i>	[]	Water/Ethylenglycol 50/50 or hydraulic oil <i>Wasser/Ethylenglykol 50/50 oder Hydrauliköl</i>

rated flow rate (motor coolant) <i>Nennvolumenstrom (Motorkühlung)</i>	[l/min]	6
Pressure drop @ rated flow rate <i>Druckverlust @ Nennvolumenstrom</i>	[bar]	0.014
Max. cooling pressure (motor coolant) <i>Maximaler Kühlmitteldruck</i>	[bar]	3
Coolant max temperature <i>Maximale Kühlmitteltemperatur</i>	[°C]	60
Weight dry <i>Gewicht (trocken)</i>	[kg]	16.1



It is not allowed to operate the hydraulic pump without hydraulic oil. Otherwise, the guarantee expires. Never mix hydraulic fluids

Approved oil:

The external gear unit is designed for operation with premium oils containing oxidation, rust and foam inhibitors. Suitable oils are:

- HVLP/HLP mineral oil according to DIN 51524, 2-3.
- API CD engine oils conforming to SAE J183
- M2C33F or G automatic transmission fluids
- Certain agricultural tractor fluids (please request)



Die Hydraulikpumpe darf niemals ohne Hydrauliköl betrieben werden. Das wiederhandeln kann schwere Schäden an der Pumpe verursachen und führt zum Garantieverlust. Mischen Sie nie unterschiedliche Hydraulik Öle.

Zertifizierte Öle:

Die Außenzahnradpumpe wurde zur Verwendung mit premium Hydraulikflüssigkeiten inklusive Oxidations, Rost und Schaum reduzierenden Additiven entwickelt. Geeignete Öle sind:

- HVLP/HLP Mineralöl gem. DIN 51524, 2-3.
- API CD Motoröle gem. SAE J183
- M2C33F oder G Automatik Getriebeöle
- Einige in der Landwirtschaft genutzte Traktorenöle (bitte erfragen)

Motor MMA 80-8-90-A-...-W2

Parameter	Unit Einheit	Value / Wert
		400 V
Winding type <i>Wicklungsvariante</i>	[]	A
Power <i>Leistung</i>	[kW]	4
Torque (rated @ 100°C*) <i>Nenn Drehmoment (@ 100°C*)</i>	[Nm]	21.5
Torque (rated @ 120°C*) <i>Nenn Drehmoment (@ 120°C*)</i>	[Nm]	25.5
Torque (max @ 100°C*) (60 sec.) <i>Max. Drehmoment (@ 100°C) (60 sec.)</i>	[Nm]	41.5
Torque (max @ 120°C*) (30 sec.) <i>Max. Drehmoment (@ 120°C*) (30 sec.)</i>	[Nm]	41.5
Speed (rated) <i>Nenn Drehzahl</i>	[rpm]	1500
Speed (max) <i>Max. Drehzahl</i>	[rpm]	1500
Freq. <i>Freq.</i>	[Hz]	200
Pole pairs <i>Polpaare</i>	[]	8
Current (rated) @ rated torque 120°C <i>Nennstrom @ Nenn Drehmoment 120°C</i>	[A _{RMS}]	8.1
Current (max) @ max torque <i>Max. Strom @ max. Drehmoment</i>	[A _{RMS}]	13.5
Motor voltage (rated phase to phase) <i>Nennphasenspannung Motor</i>	[V _{RMS}]	400
DC-link voltage <i>Zwischenkreisspannung</i>	[V]	>560
Phase:		
k_E	[V _{RMS} /krpm] [V _{RMS} /1000 min ⁻¹]	125
R_{Ph,20}	[Ohm]	1.63
L_d	[mH]	7.1
L_q	[mH]	8.3
Line to line:		
k_{E,LL}	[V _{RMS} /krpm] [V _{RMS} /1000 min ⁻¹]	216.5
R_{LL,20}	[Ohm]	3.25
L_{LL,d}	[mH]	14.1
L_{LL,q}	[mH]	16.5
Connection <i>Verbindung</i>	[]	Y

Moment of inertia <i>Trägheitsmoment</i>	[kgm ²]	0.0030
Weight <i>Gewicht</i>	[kg]	11
Protection class <i>Schutzart</i>	[]	IP67
Thermal class <i>Wärmeklasse</i>	[]	H
Thermal protection <i>Wärmeschutz</i>	[]	PTC (Pt1000 on request) <i>PTC (Pt1000 auf Anfrage)</i>
Rotational direction** <i>Drehrichtung **</i>	[]	Clockwise <i>rechtsläufig</i>



In order to run the motor, a frequency inverter capable of conducting **sensorless control** for permanent magnet motors is needed, because the motor has no own position sensor or encoder.



* Winding temperature
Performance data were determined with a thermally decoupled engine and a coolant temperature of 60°C at 6 l/min (water/ethylenglycol 50/50)



**The Rotational Direction is defined according to DIN-EN60034-8 (looking on the motor shaft). For the eServo C13 W2 application the motor has to run counter-clockwise (left) and therefore the rotational direction in the inverter has to be inverted.



Um den Motor in Betrieb nehmen zu können, wird ein Frequenzumrichter benötigt, der eine **sensorlose Steuerung** für Permanentmagnet-Motoren ausführen kann, da der Motor keinen eigenen Positionssensor oder Drehgeber besitzt.



* Wicklungstemperatur
Die Leistungsdaten wurden mit einem thermisch entkoppelten Motor, einer Kühlmitteltemperatur von 60°C bei 6 l/min Volumenstrom (Wasser/Ethylenglykol 50 / 50) bestimmt.



** Die Rotationsrichtung ist nach DIN-EN60034-8 (im Blick auf die Motorwelle) definiert. Für die eServo C13 W2 Anwendung muss der Motor gegen den Uhrzeigersinn (links) laufen und deshalb muss die Drehrichtung im Wechselrichter umgekehrt werden.

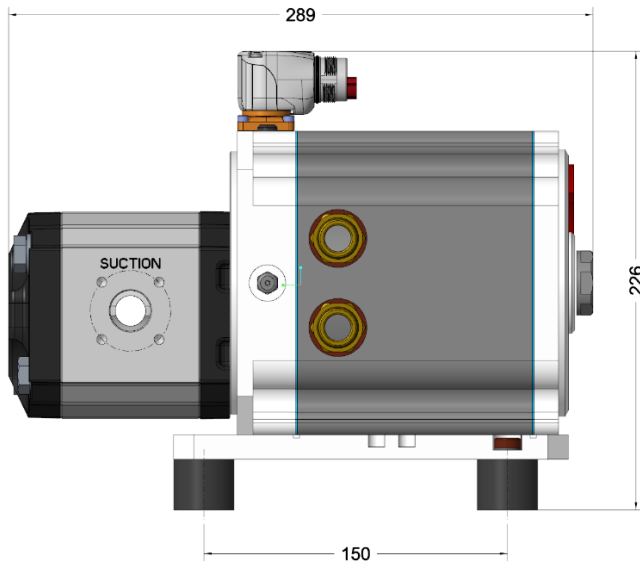


Fig. 1 eServo C13 W2-80-90 Side View
eServo C13 W2-80-90 Seitenansicht

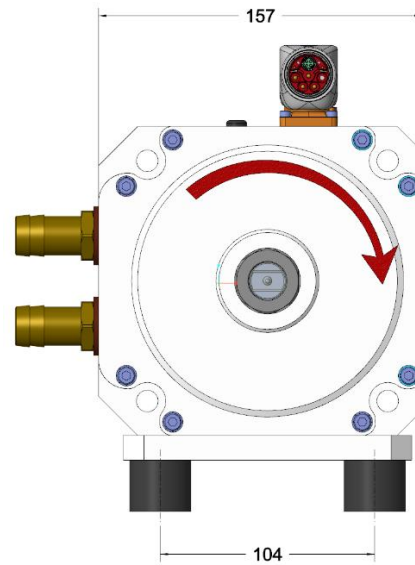


Fig. 2 eServo C13 W2-80-90 Back View
eServo C13 W2-80-90 Ansicht hinten

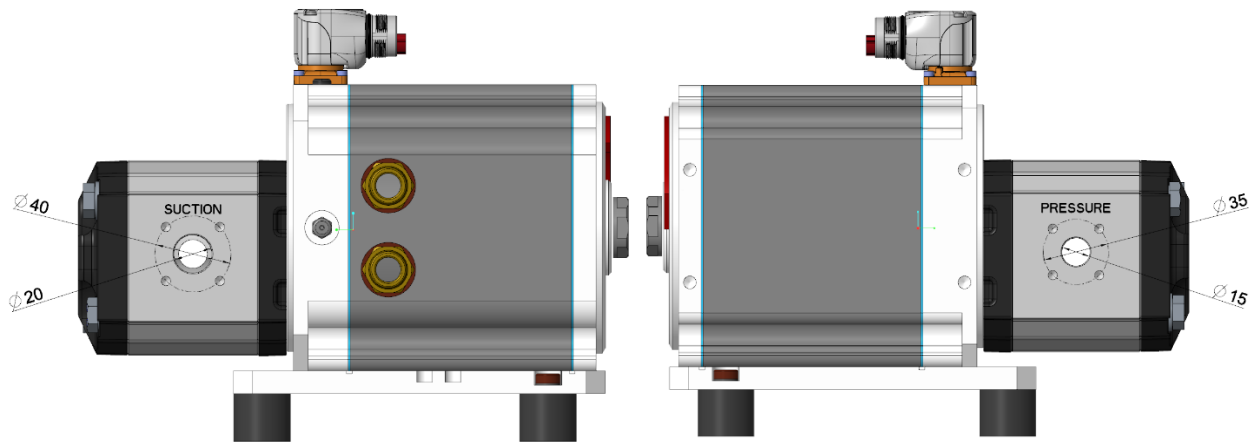


Fig. 3 eServo C13 W2-80-90 Hydraulic Connection "Suction Side" and "Pressure Side"
eServo C13 W2-80-90 Hydraulikanschlüsse "Saugseite" and "Druckseite"