

210D0047 eServo S5.5 W2-80-60 Datasheet V1-0

Parameter	Unit/Einheit	Value / Wert
		230 V
Displacement <i>Verdrängungsvolumen</i>	[ccm/rev] [cm ³ /U]	5.5
Flow rate @ rated speed <i>Volumenstrom @ Nenndrehzahl</i>	[l/min]	16.5
Flow rate @ max. speed <i>Volumenstrom @ max. Drehzahl</i>	[l/min]	19.2
System pressure (rated / max.) <i>Systemdruck (nominal / max)</i>	[bar]	120 / 190
Device speed range <i>Drehzahlbereich</i>	[rpm] [1/min]	1000 - 3500
Rated speed <i>Nenndrehzahl</i>	[rpm] [1/min]	3000
Drive type <i>Antriebstyp</i>	[]	direct <i>Direkt</i>
Motor type <i>Motortyp</i>	[]	Permanent Magnet Synchronous Motor <i>Permanenterregter Synchronmotor</i>
Motor rated output power @ rated speed <i>Motornennleistung @ Nenndrehzahl</i>	[kW]	3.6
Motor torque @ rated pressure <i>Nenndrehmoment Motor @ Nenndruck</i>	[Nm]	11.5
Motor torque @ max. pressure <i>Drehmoment Motor @ max. Druck</i>	[Nm]	18.5
Motor rated phase to phase Voltage <i>Nennspannung Motor</i>	[V _{RMS}]	230
Current (rated) @ rated pressure <i>Nennstrom Motor @ Nenndruck</i>	[A _{RMS}]	13.9
Current (max.) @ max. pressure <i>Max. Strom Motor @ max. Druck</i>	[A _{RMS}]	22.2
Duration Overload <i>Dauer Überlast</i>	[s]	60
Ambient temperature range <i>Minimale/Maximale Umgebungstemperatur</i>	[°C]	-30 / 80
Noise level (pump only) <i>Geräuschpegel (nur Pumpe)</i>	[dB(A)]	52
Protection class <i>Schutzart</i>	[]	IP 67
Base length <i>Länge</i>	[mm]	233
Base width <i>Breite</i>	[mm]	157
Base height <i>Höhe</i>	[mm]	226
Approved hydraulic pump unit oil <i>Zertifiziertes Öl für Pumpe</i>	[]	See information below <i>Siehe Informationen unten</i>

Motor coolant <i>Kühlmittel (Motor)</i>	[]	Water/Ethylenglycol 50/50 or hydraulic oil <i>Wasser/Ethylenglykol 50/50 oder Hydrauliköl</i>
rated flow rate (motor coolant) <i>Nennvolumenstrom (Motorkühlung)</i>	[l/min]	6
Pressure drop @ rated flow rate <i>Druckverlust @ Nennvolumenstrom</i>	[bar]	0.015
Max. cooling pressure (motor coolant) <i>Maximaler Kühlmitteldruck</i>	[bar]	3
Coolant max temperature <i>Maximale Kühlmitteltemperatur</i>	[°C]	60
Weight dry <i>Gewicht (trocken)</i>	[kg]	12.6



It is not allowed to operate the hydraulic pump without hydraulic oil. Otherwise, the guarantee expires.

Approved oil:

Use preferably mineral oil compliant with *Bosch Rexroth Fluid Rating List RDE90245*. They have been extensively tested and are officially cleared for use. The **actual version** of this list can be found at the following link:

https://www.boschrexroth.com/en/xc/myrexroth/mediadirectory?publication=NET&search_query=90245&search_action=submit

The external gear unit is designed for operation with HLP mineral oil according to DIN 51524, 1-3. Under higher load, however, Bosch Rexroth recommends at least HLP compliant with DIN 51524 Part 2.



Die Hydraulikpumpe darf niemals ohne Hydrauliköl betrieben werden. Das wiederhandeln kann schwere Schäden an der Pumpe verursachen und führt zum Garantieverlust.

Zertifizierte Öle:

*Verwenden Sie vorzugsweise Mineralöle, die in der Bosch Rexroth Fluid Rating List RDE90245 aufgeführt sind. Diese Öle sind explizit von Bosch Rexroth getestet und freigegeben worden. Die **aktuelle Version** der Liste ist unter folgendem Link einsehbar:*

https://www.boschrexroth.com/en/xc/myrexroth/mediadirectory?publication=NET&search_query=90245&search_action=submit

Die Hydraulikpumpe ist generell für den Betrieb mit HLP Mineralöl nach DIN 51524 1-3 ausgelegt. Bei höherer Belastung empfiehlt Bosch Rexroth jedoch mindestens HLP Mineralöl nach DIN 51524 Teil 2.

Motor MMA 80-8-60-C-...-W2

Parameter	Unit <i>Einheit</i>	Value / Wert
		230 V
Winding type <i>Wicklungsvariante</i>	[]	A
Power <i>Leistung</i>	[kW]	5.2
Torque (rated @ 100°C*) <i>Nenn Drehmoment (@ 100°C*)</i>	[Nm]	11.5
Torque (rated @ 120°C*) <i>Nenn Drehmoment (@ 120°C*)</i>	[Nm]	16.5
Torque (max. @ 100°C*) (60 sec.) <i>Max. Drehmoment (@ 100°C*) (60 sec.)</i>	[Nm]	21.5
Torque (max. @ 120°C*) (30 sec.) <i>Max. Drehmoment (@ 120°C*) (30 sec.)</i>	[Nm]	21.5
Speed (rated) <i>Nenn Drehzahl</i>	[rpm]	3000
Speed (max.) <i>Max. Drehzahl</i>	[rpm]	3800
Freq. <i>Freq.</i>	[Hz]	230
Pole pairs <i>Polpaare</i>	[]	8
Current (rated) @ rated torque 120°C <i>Nennstrom @ Nenn Drehmoment 120°C</i>	[A _{RMS}]	19.8
Current (max) @ max torque <i>Max. Strom @ max. Drehmoment</i>	[A _{RMS}]	27.5
Motor voltage (rated phase to phase) <i>Nennphasenspannung Motor</i>	[V _{RMS}]	230
DC-link voltage <i>Zwischenkreisspannung</i>	[V]	>325
Phase:		
k_E	[V _{RMS} /krpm] <i>[V_{RMS}/ 1000 min⁻¹]</i>	32.3
R_{Ph,20}	[Ohm]	0.21
L_d	[mH]	0.9
L_q	[mH]	0.95
Line to line:		
k_{E,LL}	[V _{RMS} /krpm] <i>[V_{RMS}/ 1000 min⁻¹]</i>	58.5
R_{LL,20}	[Ohm]	0.42
L_{LL,d}	[mH]	1.8
L_{LL,q}	[mH]	1.9

Connection <i>Verbindung</i>	[]	Y
Moment of inertia <i>Trägheitsmoment</i>	[kgm ²]	0.0020
Weight <i>Gewicht</i>	[kg]	8.6
Protection class <i>Schutzart</i>	[]	IP67
Thermal class <i>Wärmeklasse</i>	[]	H
Thermal protection <i>Wärmeschutz</i>	[]	PTC (Pt1000 on request) <i>PTC (Pt1000 auf Anfrage)</i>
Rotational direction** <i>Drehrichtung **</i>	[]	Clockwise <i>rechtsläufig</i>



In order to run the motor, a frequency inverter capable of conducting **sensorless control** for permanent magnet motors is needed, because the motor has no own position sensor or encoder.



* Winding temperature

Performance data were determined with a thermally decoupled engine and a coolant temperature of 60°C at 6 l/min (water/ethylen glycol 50/50)



**The Rotational Direction is defined according to DIN-EN60034-8 (looking on the motor shaft). For the eServo S5.5 W2 application the motor has to run counter-clockwise (left) and therefore the rotational direction in the inverter has to be inverted.



Um den Motor in Betrieb nehmen zu können, wird ein Frequenzumrichter benötigt, der eine **sensorlose Steuerung** für Permanentmagnet-Motoren ausführen kann, da der Motor keinen eigenen Positionssensor oder Drehgeber besitzt.



* Wicklungstemperatur

Die Leistungsdaten wurden mit einem thermisch entkoppelten Motor, einer Kühlmitteltemperatur von 60°C bei 6 l/min Volumenstrom (Wasser/Ethylenglykol 50 / 50) bestimmt.



** Die Rotationsrichtung ist nach DIN-EN60034-8 (im Blick auf die Motorwelle) definiert. Für die eServo S5.5 W2 Anwendung muss der Motor gegen den Uhrzeigersinn (links) laufen und deshalb muss die Drehrichtung im Wechselrichter umgekehrt werden.

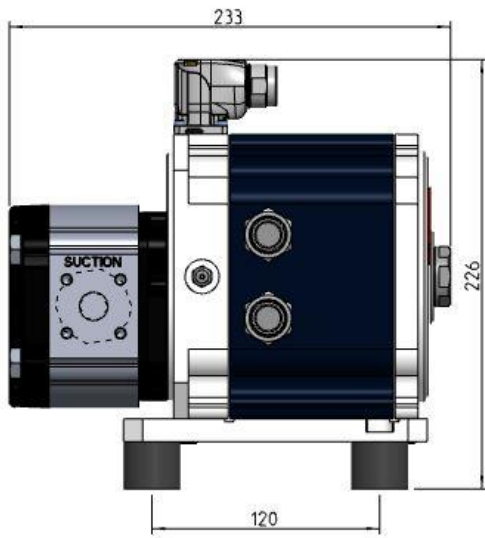


Fig. 1 eServo S5.5 W2-80-60 Side View
eServo S5.5 W2-80-60 Seitenansicht

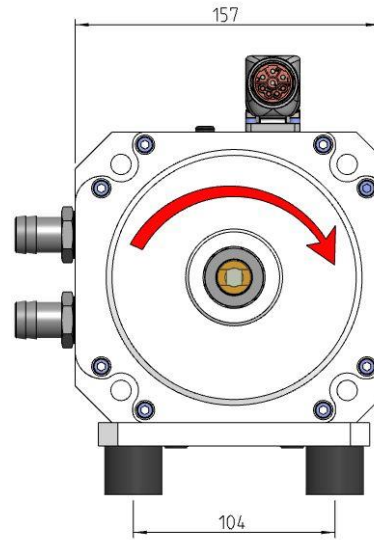


Fig. 2 eServo S5.5 W2-80-60 Back View
eServo S5.5 W2-80-60 Ansicht hinten

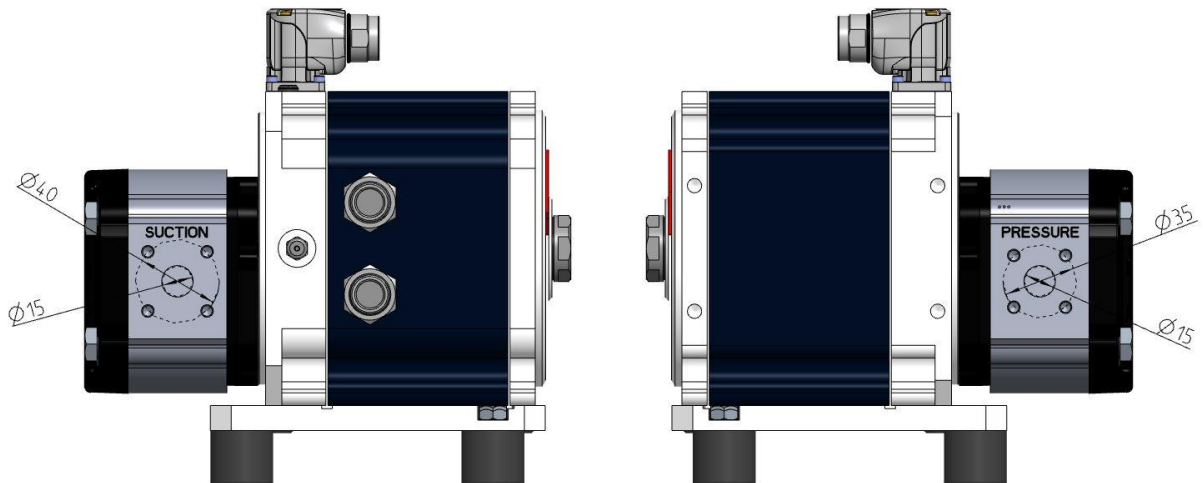


Fig. 3 eServo S5.5 W2-80-60 Hydraulic Connection "Suction Side" and "Pressure Side"
eServo S5.5 W2-80-60 Hydraulikanschlüsse "Saugseite" and "Druckseite"