

Ihr Entwicklungspartner für
zukunftsweisende Elektromotoren
in Nebenaggregaten

Servo-
Lenkung

Wasser/Öl-
Pumpe

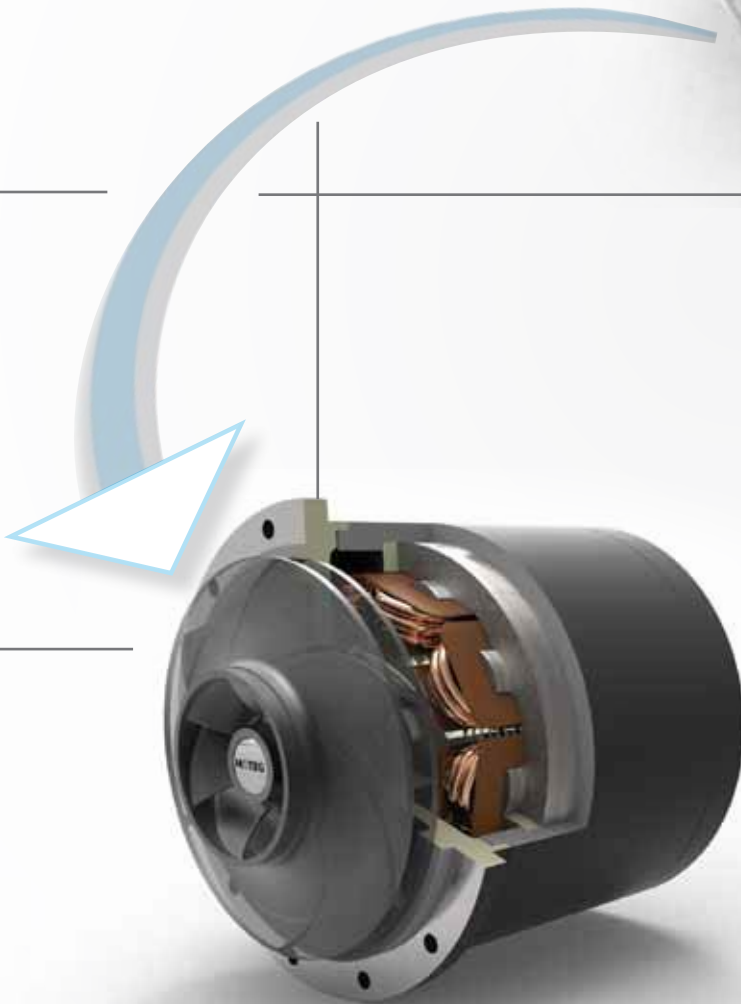
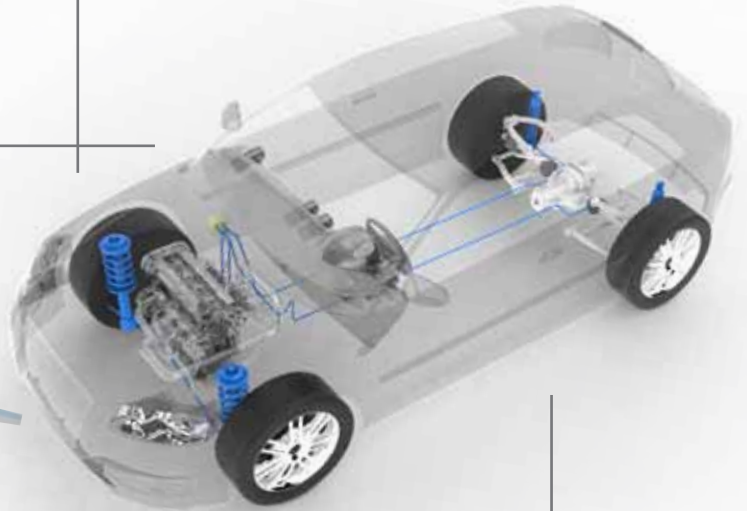
Klima-
Kompressor

Aktive
Stoßdämpfer



Anforderung an einen Motor für eine Fahrwerksanwendung:

- Hochdynamisch
- Höchst effizient
- Kleinster Bauraum
- Großer Temperaturbereich
- Hohe Leistungsdichte
- Hohe Zuverlässigkeit



Typ	MEC 2 HS	MEC 5 HS
UDC-Link [V]	36	28
$n_{nom.}$ [min^{-1}]	2000	7500
$P_{nom.}$ [kW]	2	5
$n_{max.}$ [min^{-1}]	6500	12000
Gehäusedurchmesser [mm]	116	120
Baulänge [mm]	160	140
Betriebsart	S2	S2
Polpaarzahl	5	3

Integrationsbeispiel:
Motor für aktive Stoßdämpfer

KONTAKTIEREN SIE UNS:



MOTEG GmbH
Lise-Meitner-Str. 2
24941 Flensburg

Tel.: +49 (0)461 - 480872- 0
Fax: +49 (0)461 - 480872-19
E-Mail: info@moteg.de

www.moteg.de

