

Ihr Entwicklungspartner für  
zukunftsweisende Elektromotoren  
in Nebenaggregaten

Servo-  
Lenkung

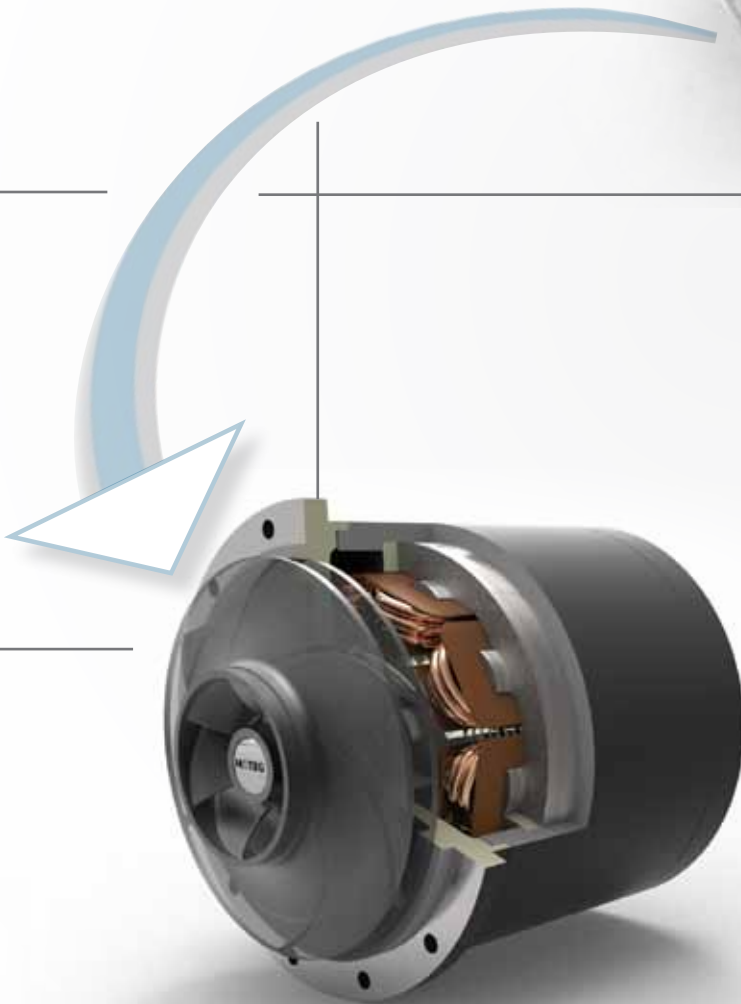
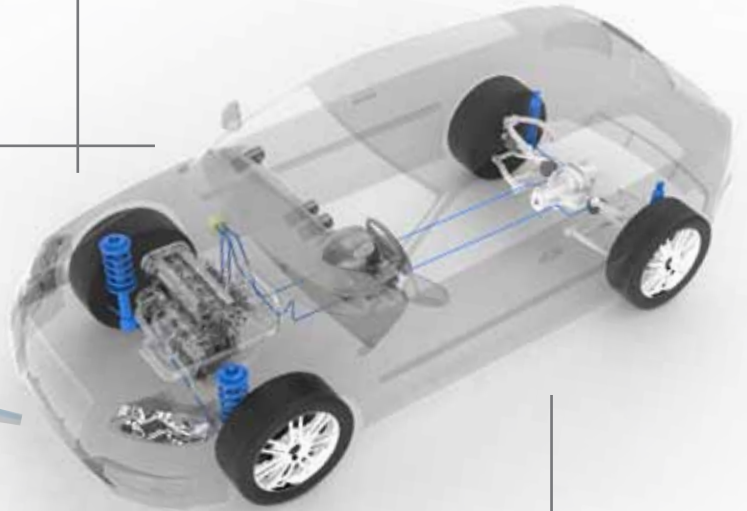
Wasser/Öl-  
Pumpe

Klima-  
Kompressor

Aktive  
Stoßdämpfer

## Anforderung an einen Motor für eine Fahrwerksanwendung:

- Hochdynamisch
- Höchst effizient
- Kleinster Bauraum
- Großer Temperaturbereich
- Hohe Leistungsdichte
- Hohe Zuverlässigkeit



Typ	MEC 2 HS	MEC 5 HS
UDC-Link [V]	36	28
$n_{nom.}$ [ $min^{-1}$ ]	2000	7500
$P_{nom.}$ [kW]	2	5
$n_{max.}$ [ $min^{-1}$ ]	6500	12000
Gehäusedurchmesser [mm]	116	120
Baulänge [mm]	160	140
Betriebsart	S2	S2
Polpaarzahl	5	3

Integrationsbeispiel:  
Motor für aktive Stoßdämpfer

KONTAKTIEREN SIE UNS:



MOTEG GmbH  
Lise-Meitner-Str. 2  
24941 Flensburg

Tel.: +49 (0)461 - 480872- 0  
Fax: +49 (0)461 - 480872-19  
E-Mail: info@moteg.de

[www.moteg.de](http://www.moteg.de)

